

Link do produktu: <https://www.uni-trend.pl/programowalny-zasilacz-laboratoryjny-udp3305c-potrójny-0-30v-5a-315w-p-33.html>

## Programowalny zasilacz laboratoryjny UDP3305C potrójny 0-30V 5A 315W



Cena brutto	<b>1 400,00 zł</b>
Cena netto	<b>1 138,21 zł</b>
Dostępność	<b>Dostępny</b>
Czas wysyłki	<b>24 godziny</b>
Numer katalogowy	<b>UDP3305C</b>

### Opis produktu

Programowalny zasilacz laboratoryjny UDP3305C potrójny 0-30V 5A 315W



Zasilacz laboratoryjny DC Uni-T UDP3305C to zaawansowane narzędzie pozwalające na precyzyjną kontrolę i regulację parametrów elektrycznych. Posiada trzy kanały, przy czym kanały 1 i 2 umożliwiają regulację napięcia w zakresie od 0,00V do 30,00V DC oraz prądu od 0A do 5,000A, co pozwala na szerokie zastosowanie w eksperymentach laboratoryjnych i pracy z elektroniką. Dodatkowo, kanał 3 oferuje skokową regulację napięcia DC oraz prąd wyjściowy o wartości 3,2A, co sprawia, że zasilacz jest elastyczny i przydatny w różnych scenariuszach użytkowania. Zaawansowane funkcje zabezpieczeń, takie jak OVP, OCP i OTP, zapewniają bezpieczeństwo podłączonych urządzeń, podczas gdy regulowane wartości zabezpieczenia dają użytkownikowi pełną kontrolę nad tymi parametrami. Dodatkowo, zasilacz posiada interfejsy komunikacyjne USB-Device oraz RS232, co umożliwia łatwą integrację z komputerem oraz możliwość zapisu ustawień w pięciu komórkach pamięci. Czytelny wyświetlacz LCD z czarnym podświetleniem i kolorowymi znakami oraz inteligentny system chłodzenia sprawiają, że użytkowanie zasilacza jest wygodne i przyjemne nawet przy długotrwałym użytkowaniu. Dodatkowo, diody LED informujące o

---

trybie pracy kanałów oraz o wybranym napięciu na kanale 3 ułatwiają monitorowanie i kontrolę parametrów.

---

### Trzy niezależne kanały

3 niezależne kanały wyjściowe. Czytelny wyświetlacz LCD EBTN. 4 cyfrowe wyświetlacze napięcia i prądu o rozdzielczości 10mV i 1mA

---

### Zapisywanie i przywołanie ustawień z 5 komórek pamięci

Zapisywanych i przywoływanych jest pięć grup ustawień M1~M5. Długie naciśnięcie powoduje zapisanie, a krótkie naciśnięcie powoduje przywołanie, co sprawia, że test przebiega wydajnie i wygodnie.

---

### Przełącznik buzzera i funkcja blokady klawiszy, funkcja pamięci wyłączenia, funkcja SET VIEW

#### Przełącznik brzęczyka:

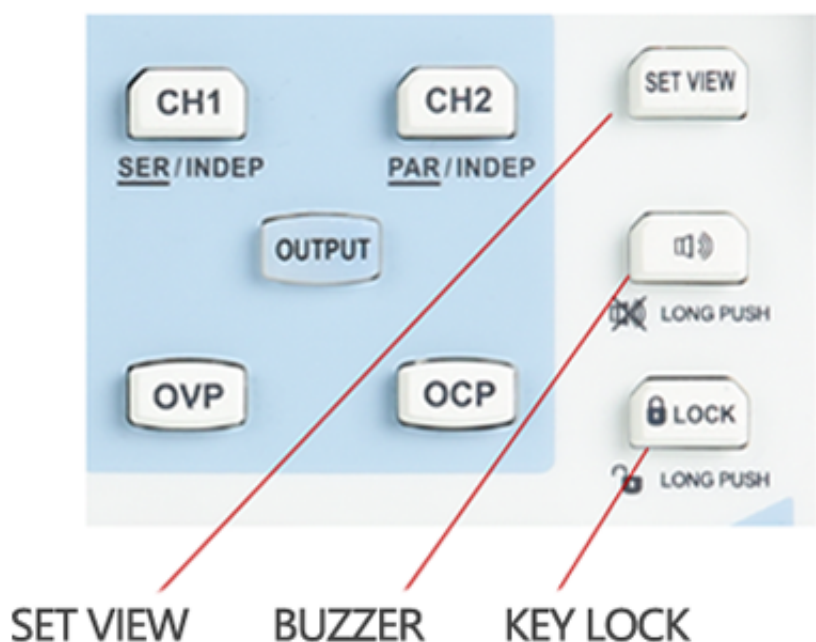
przełącz brzęczyk w zależności od środowiska pracy

#### Funkcja blokady klawiszy:

zapobiegają przypadkowemu dotknięciu i nieprawidłowemu ustawieniu podczas normalnego procesu pracy

#### Funkcja pamięci wyłączenia:

Przywróci ostatnią zapisaną wartość ustawienia następnym razem, gdy urządzenie zostanie włączone w trybie SET



---

### Zdalne sterowanie CYFROWY interfejs I/O

Można sterować kanały zasilacza CH1/CH2 włącz/wyłącz poprzez zaciski DIGITAL I/O



External wiring short-circuits pins 1,2 open the output  
Disconnect pins 1, 2 off the output

#### Parametry techniczne

- producent: Uni-T
- model: **UDP3305C**
- zasilacz laboratoryjny DC
- **liczba kanałów: 3**
- kanał 1 i 2:
  - ▶ regulacja napięcia: **0,00V - 30,00V DC**
  - ▶ regulacja prądu: **0A - 5,000A**
  - ▶ rozdzielczość napięcia: 10mV
  - ▶ rozdzielczość prądu: 1mA
- kanał 3:
  - ▶ regulacja napięcia: **1,8V/2,5V/3,5V/5,0V DC**
  - ▶ skokowa regulacja napięcia
  - ▶ prąd wyjściowy - brak regulacji: 3,2A
  - dokładność napięcia wyjściowego: +/-3%
  - dokładność wskazań woltomierza: 0,01% + 3mV
  - dokładność wskazań amperomierza: 0,01% + 3mA
  - tętnienia i szумы: - 4 cyfrowe mierniki napięcia i prądu
  - regulowane zabezpieczenia zasilacza
  - ▶ OVP - over voltage protection
  - ▶ OCP - over current protection
  - ▶ OTP - over temperature protection
  - ▶ regulowana wartość zabezpieczenia OVP oraz OCP
- **interfejsy komunikacyjne: USB-Device, RS232**
- możliwość pracy z komputerem
- **5 komórek pamięci do zapisu ustawień**
- blokada klawiatury
- inteligentny system chłodzenia
- złącze USB pełniące funkcję ładowarki 5V/2A

- zapamiętuje ostatnie ustawienia po zaniku zasilania
- czytelny, duży wyświetlacz LCD - czarne podświetlenie, kolorowe znaki
- wbudowany interfejs I/O - sterowanie
- wbudowany buzzer - możliwość wyłączenia
- wybór sposobu wyświetlania parametrów
- napięcie zasilania: 100V/120V/220V/230VAC 50/60Hz
- wyświetlacz LCD EBTN
- możliwość łączenia szeregowego/równoległego
- złącze bananowe odkręcane 4mm
- diody LED informujące o trybie pracy danego kanału
- ▶ dioda zielona tryb C.V. - constant voltage (stałe napięcie)
- ▶ dioda czerwona tryb C.C - constant current (stały prąd)
- diody LED informujące o napięciu wybranym na kanale 3
- możliwość włączenia lub wyłączenia kanałów
- waga: 8,8kg
- wymiary: 347 x 240 x 168 mm

<b>UDP3305C zasilacz laboratoryjny - parametry techniczne</b>	
model	UDP3305C
liczba kanałów	3
napięcie wyjściowe	30V
prąd wyjściowy	3A
moc	195W
rozdzielczość napięcia	10mV
rozdzielczość prądu	1mA
interfejsy komunikacyjne	RS232, USB-B
gwarancja	3 lata
dokładność wskazań woltomierza	0,01% + 3mV
dokładność napięcia wyjściowego	0,01% + 3mA
dokładność wskazań amperomierza	0,01% + 3mA
wymiary (szer. x wys. x gł.)	445 x 365 x 300mm
waga	8,8kg

## Materiały dodatkowe



[Szczegółowe parametry techniczne](#)



[Instrukcja obsługi](#)



[Oprogramowanie do obsługi zasilacza](#)



[Instrukcja obsługi programu](#)

## Zestaw zawiera

- 1 x zasilacz laboratoryjny UDP3305C
- 1 x przewód zasilający
- 1 x przewód USB
- 1 x przewód RS232
- 1 x przewody zakończone krokodylem (czerwony + czarny)

